

Набор для переоборудования на пропан

Инструкция по монтажу

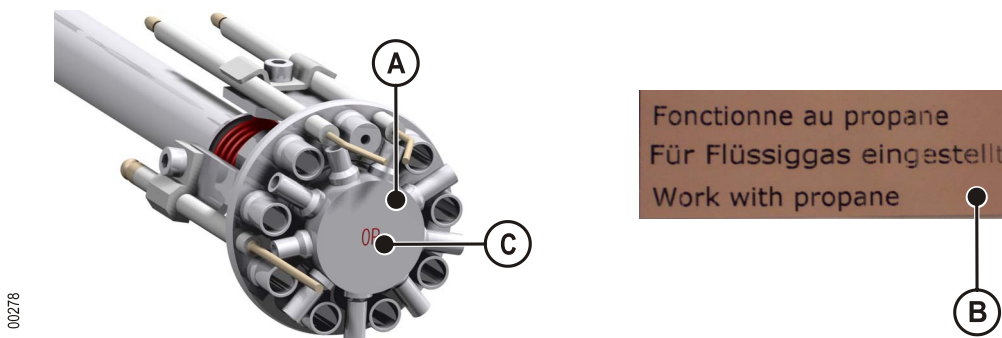
FR, DE, NL, EN, IT, ES, EL, RU, CS, NO, PL, PT, RO, SL.

i Сохранить эту инструкцию вместе с другими инструкциями для Вашей установки.

Описание

Компоненты :

- 1 Многотрубный распылитель Пропан (A) ;
- 1 Наклеить самоклеющуюся этикетку (B) на горелку.



Область применения

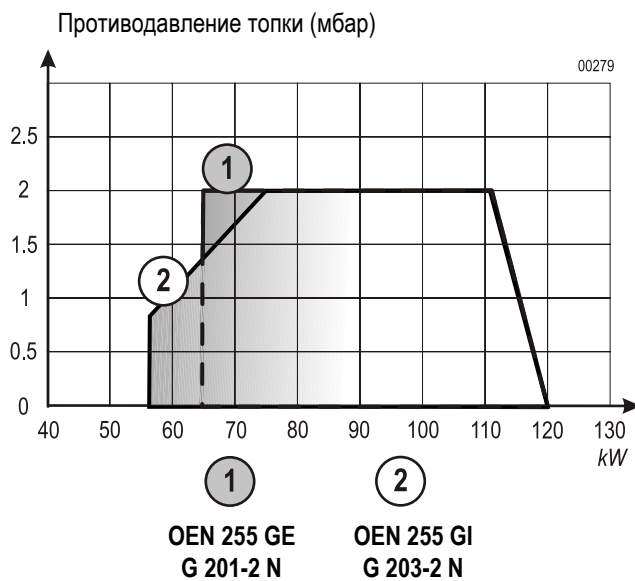
Эта горелка, работающая на газе пропане, может быть использована только на котле, сертифицированном для этого типа газа.

Ее работа предусмотрена на газе пропане G 31 : Низшая теплота сгорания = 24.45 кВт·ч/м³ (1013 мбар - 15°C).

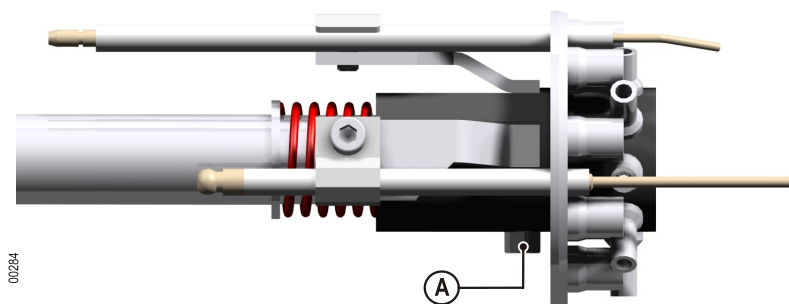
Технические характеристики

Горелка	Маркировка сопла (C)	Диапазон мощности (кВт)	Работа	Топливо
OEN 255 GE G 201-2 N	OP	65 - 119	1-ступень	Газ пропан
OEN 255 GI G 203-2 N		57 - 120	Модулирующий	

Диапазон мощности



Монтаж



- ❶ Снять газовый распылитель.
- ❷ Отсоединить провода запальных электродов.
- ❸ Ослабить винт (A). Потянуть и вынуть многотрубный распылитель.
- ❹ Снять запальные электроды. Снять датчик ионизации.
- ❺ Поставить новое сопло .
- ❻ Для сборки выполнить операции в обратном порядке.
- ⚠ Следить за правильным выравниванием кольцевого уплотнения при сборке.
- ❽ Наклеить этикетку.
- ❾ Настроить горелку согласно требуемой мощности.

Рекомендуемые настройки

Горелка	Мощность горелки ⁽¹⁾ (кВт)	Давление воздуха ⁽¹⁾ (мбар)	Регулировка расхода воздуха (Ручка) ⁽²⁾ ST1 / ST2 ⁽¹⁾⁽³⁾	Давление газа ⁽¹⁾ (мбар)	Регулировка газовой рампы N / V	CO ₂ ⁽¹⁾ (%)
OEN 255 GE G 201/2 N	- / 65	2.6	65	5.3	-	- / 11.3
	- / 75	4.2	75	7.0		
	- / 90	5.6	90	9.7		
	- / 100	7.7	105	11.3		
	- / 120	7.9	145	13.6		
OEN 255 GI G 203-2 N	50 / 90	0.7 / 5.2	15 / 85	2.6 / 8.7	1.5 / 1.5	11.3 / 12.0
	70 / 100	2.8 / 6.1	70 / 95	5.1 / 10.1	1.75 / 1.0	
	80 / 120	3.8 / 8.0	80 / 145	6.3 / 12.7	1.9 / 0.3	

(1) Минимальная мощность / Максимальная мощность

(2) Для работы горелки в 1-ступенчатом режиме

(3) Работа с модулирующей горелкой

Запасные части

Для заказа запасной части указать номер артикула, приведенный в перечне :

Тип горелки	Маркировка сопла	Номер артикула
OEN 255 GE - OEN 255 GI	OP	300002222
G 201-2 N - G 203-2 N		