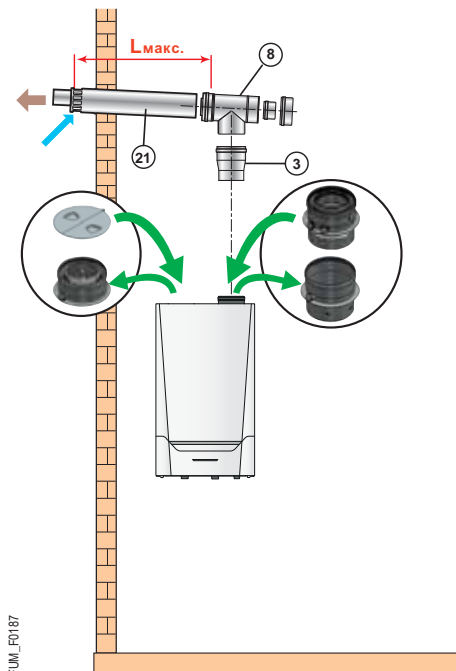


# INNOVENS PRO MCA 160

## 1 ТИП С<sub>13Х</sub> - ГОРИЗОНТАЛЬНЫЙ КОАКСИАЛЬНЫЙ ДЫМОХОД AL/PPS (ВЫХОД ЧЕРЕЗ НАРУЖНУЮ СТЕНУ)



FUM\_F0187

Котёл	Ø подсоединения, мм	L <sub>макс.</sub> , м
INNOVENS PRO MCA 160	110/150	6

Ø подсоединения, мм	Эквивалентная длина, м 110/150
Колено 87°	3,7
Колено 45°	1,0
Колено 30°	-
Колено 15°	-
Труба с лючком для ревизии	1,0
Тройник с лючком для ревизии	2,5
Колено с лючком для ревизии	-

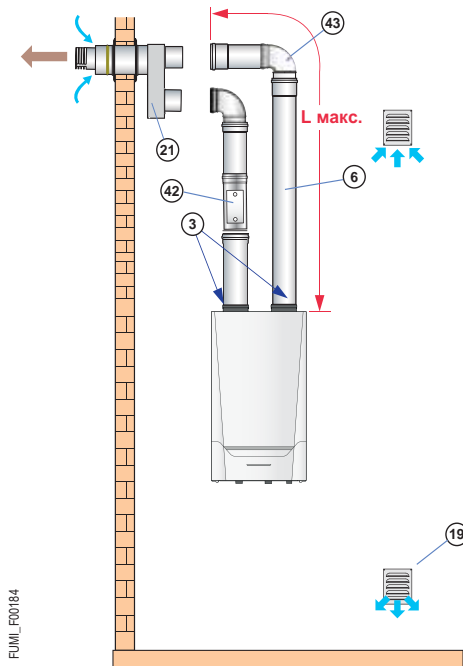
⇨ Минимально необходимое количество принадлежностей дымоходов (Al/PPS) для подсоединения к горизонтальному коаксиальному дымоходу:

Наименование	Чертеж с размерами и обозначением позиций	Котёл	INNOVENS PRO MCA 160
		Ø подсоединения, мм	110/150
		Ед. поставки / Артикул	
Набор для подключения коаксиального дымохода Ø 100/150 мм		EH 692 7619539	X
Горизонтальное окончание Ø 110/150 мм с тройником с лючком для ревизии и переходником Ø 100/150 на 110/150 мм		DY 881 100011364	X

⇨ Другие принадлежности для дымоходов - см. стр. 82 (Al/PPS) и 88 (общие принадлежности)

# INNOVENS PRO MCA 160

## 1 ТИП С<sub>13</sub>X - ГОРИЗОНТАЛЬНЫЙ КОАКСИАЛЬНЫЙ ДЫМОХОД АЛ/ОЦИНКОВАННАЯ СТАЛЬ ИЛИ PPS/ОЦИНКОВАННАЯ СТАЛЬ (ВЫХОД ЧЕРЕЗ НАРУЖНУЮ СТЕНУ)

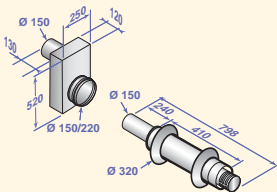
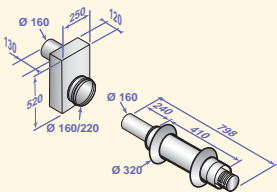



FUMI\_F00164

Котёл	Ø подключения, мм	L макс., м
INNOVENS PRO MCA 160	150 (AL) или 160 (PPS)	20

Ø подключения, мм	Эквивалентная длина, м	
	150 (AL)	160 (PPS)
Колено 87°	6,4	5
Колено 45°	1,7	1,4
Труба с лючком для ревизии	-	5
Тройник с лючком для ревизии	0,5	0,9
Колено с лючком для ревизии	6,4	-

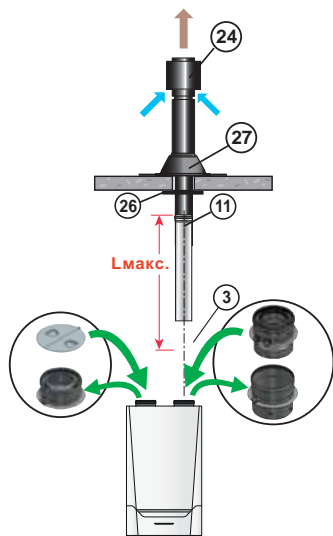
⇒ Минимально необходимое количество принадлежностей дымоходов (Ал/оцинкованная сталь или PPS/оцинкованная сталь) для подсоединения к горизонтальному коаксиальному дымоходу :

Наименование	Чертеж с размерами и обозначением позиций	Котёл	INNOVENS PRO MCA 160	
		Ø подключения, мм	150 (AL)	160 (PPS)
		Ед. поставки / Артикул		
Горизонтальный коаксиальный дымоход АЛ/Оцинкованная сталь Ø 150/220 мм		DY 831 100002469	X	
Горизонтальный коаксиальный дымоход PPS/Оцинкованная сталь Ø 160/220 мм		DY 827 100002401		X
Переходник Ø 150 на 160 мм		DY 825 100002399		X

⇒ Другие принадлежности для дымоходов - см. стр. 82 (Ал/PPS), 84 (PPS, жёсткие) и 88 (общие принадлежности)

# INNOVENS PRO MCA 160

## 2 ТИП С<sub>33X</sub> - ВЕРТИКАЛЬНЫЙ КОАКСИАЛЬНЫЙ ДЫМОХОД AL/PPS (ВЫХОД ЧЕРЕЗ НАКЛОННУЮ ИЛИ ПЛОСКУЮ КРЫШУ)



	Ø подсоединения, мм	L макс., м
Котёл	110/150	
INNOVENS PRO MCA 160		6

Ø подсоединения, мм	Эквивалентная длина, м 110/150
Колено 87°	3,7
Колено 45°	1,0
Колено 30°	-
Колено 15°	-
Труба с лючком для ревизии	1,0
Тройник с лючком для ревизии	2,5
Колено с лючком для ревизии	-

FUML\_F001C

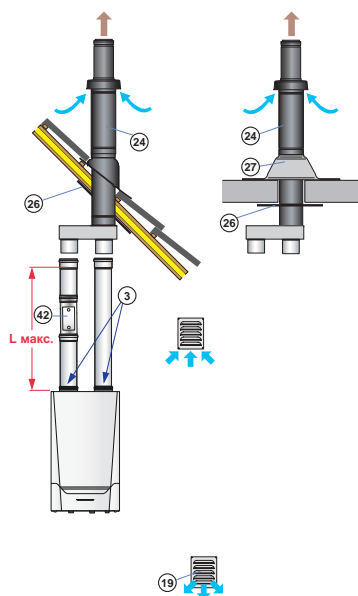
⇒ Минимально необходимое количество принадлежностей дымоходов (Al/PPS) для подсоединения к вертикальному коаксиальному дымоходу:

Наименование	Чертеж с размерами и обозначением позиций	Котёл	INNOVENS PRO MCA 160
		Ø подсоединения, мм	110/150
		Ед. поставки / Артикул	
Вертикальное окончание Ø 110/150 мм чёрного цвета		DY 845 100002734	X
Переходник Ø 110/150 на Ø 100/150 мм	3	DY 817 100002357	X
Набор для подключения коаксиального дымохода Ø 100/150 мм		EH 692 7619539	X

⇒ Другие принадлежности для дымоходов - см. стр. 82 (Al/PPS) и 88 (общие принадлежности)

# INNOVENS PRO MCA 160

## 2 ТИП С<sub>33X</sub> - ВЕРТИКАЛЬНЫЙ КОАКСИАЛЬНЫЙ ДЫМОХОД AL/ОЦИНКОВАННАЯ СТАЛЬ ИЛИ PPS/ОЦИНКОВАННАЯ СТАЛЬ (ВЫХОД ЧЕРЕЗ НАКЛОННУЮ ИЛИ ПЛОСКУЮ КРЫШУ)



FUML\_F0185

Котёл	Ø подсоединения, мм	L макс., м
INNOVENS PRO MCA 160	150 (AL) или 160 (PPS)	20

Ø подсоединения, мм	Эквивалентная длина, м	
	150 (AL)	160 (PPS)
Колено 87°	6,4	5
Колено 45°	1,7	1,4
Труба с лючком для ревизии	-	5
Тройник с лючком для ревизии	0,5	0,9
Колено с лючком для ревизии	6,4	-

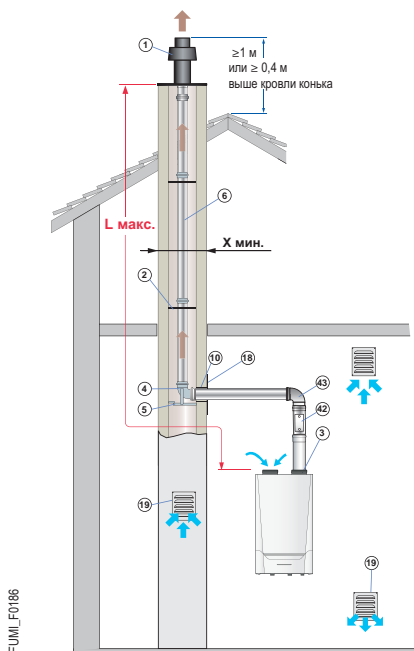
⇒ Минимально необходимое количество принадлежностей дымоходов (Al/оцинкованная сталь или PPS/оцинкованная сталь) для подсоединения к вертикальному коаксиальному дымоходу:

Наименование	Чертеж с размерами и обозначением позиций	Котёл	INNOVENS PRO MCA 160	
		Ø подсоединения, мм	150 (AL)	160 (PPS)
		Ед. поставки / Артикул		
Вертикальный коаксиальный дымоход Al/Оцинкованная сталь Ø 150/220 мм		DY 835 100002473	X	
Вертикальный коаксиальный дымоход PPS/Оцинкованная сталь Ø 160/220 мм		DY 826 100002400		X
Переходник Ø 150 на 160 мм		DY 825 100002399		X

⇒ Другие принадлежности для дымоходов - см. стр. 82 (Al/PPS), 84 (PPS, жёсткие) и 88 (общие принадлежности)

# INNOVENS PRO MCA 160

## 6 ТИП В<sub>23P</sub>/В<sub>33</sub> - ПОДСОЕДИНЕНИЕ К ДЫМОВОЙ ТРУБЕ: КОАКСИАЛЬНЫЙ ДЫМОХОД AL/PPS В КОТЕЛЬНОЙ, ПРОСТОЙ ЖЁСТКИЙ ДЫМОХОД PPS В ШАХТЕ (ВОЗДУХ ДЛЯ ГОРЕНИЯ ЗАБИРАЕТСЯ ИЗ КОТЕЛЬНОЙ ИЛИ ИЗ ПОМЕЩЕНИЯ, ГДЕ УСТАНОВЛЕН КОТЁЛ)



Котёл	Ø подсоединения, мм	L макс., м	
		150 (AL)	160 (PPS)
INNOVENS PRO MCA 160		40	50
	X мин. □ мм	220	220
	X мин. Ø мм	240	240

Ø подсоединения, мм	Эквивалентная длина, м	
	150 (AL)	160 (PPS)
Колено 87°	6,4	5
Колено 45°	1,7	1,4
Труба с лючком для ревизии	-	5
Тройник с лючком для ревизии	0,5	0,9
Колено с лючком для ревизии	6,4	-

⇒ Минимально необходимое количество принадлежностей дымоходов (Al или PPS) для подсоединения к дымовой трубе при помощи жёстких трубопроводов:

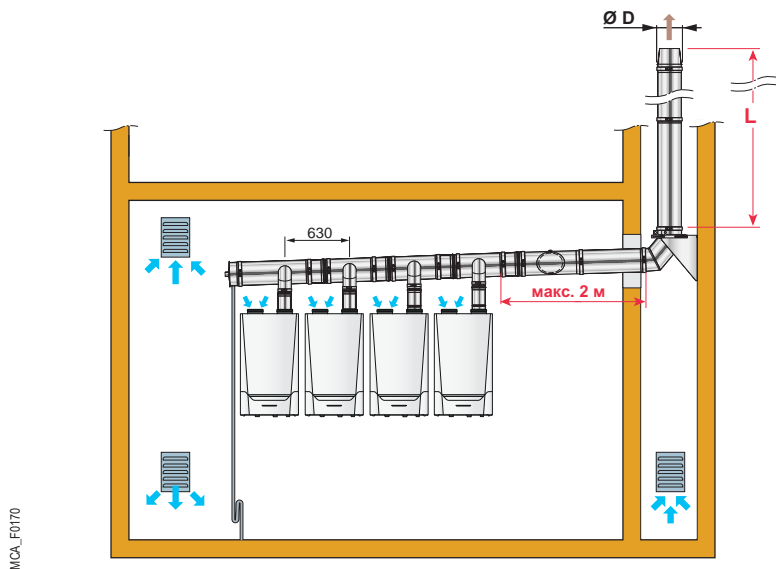
Наименование	Чертеж с размерами и обозначением позиций	Котёл	INNOVENS PRO MCA 160		
		Ø подсоединения, мм	150 (Al)	160 (PPS)	
		Ед. поставки / Артикул			
Окончание с проходным элементом Ø 150 мм, Al	DY 780  1	DY 837  1	DY 780 84887780	X	
Окончание с проходным элементом Ø 160 мм, PPS			DY 837 100002475		X
Колено 87° с опорой Ø 150 мм, Al	DY 855  4 5	DY 836  4 5	DY 855 100003968	X	
Колено 87° с опорой Ø 160 мм, PPS			DY 836 100002474		X
Пластина для отделки дымовой трубы Ø 150 мм, Al	DY 856  18	DY 838  18	DY 856 100003969	X	
Пластина для отделки дымовой трубы Ø 160 мм, PPS			DY 838 100002476		X
Гильза Ø 165 мм	10		DY 773 84887773	X	X
Переходник Ø 150 на 160 мм	3		DY 825 100002399		X
Колено 87°, Al	DY 649  43	DY 823  43	DY 649 84887649	X	
Колено 87°, PPS			DY 823 100002397		X

⇒ Другие принадлежности для дымоходов - см. стр. 82 (Al/PPS), 84 (PPS, жёсткие) и 88 (общие принадлежности)

# ТОЛЬКО ДЛЯ INNOVENS PRO MCA 160

## 7 ТИП В23Р - ПОДСОЕДИНЕНИЕ К ДЫМОВОЙ ТРУБЕ ДЛЯ КАСКАДНОЙ УСТАНОВКИ

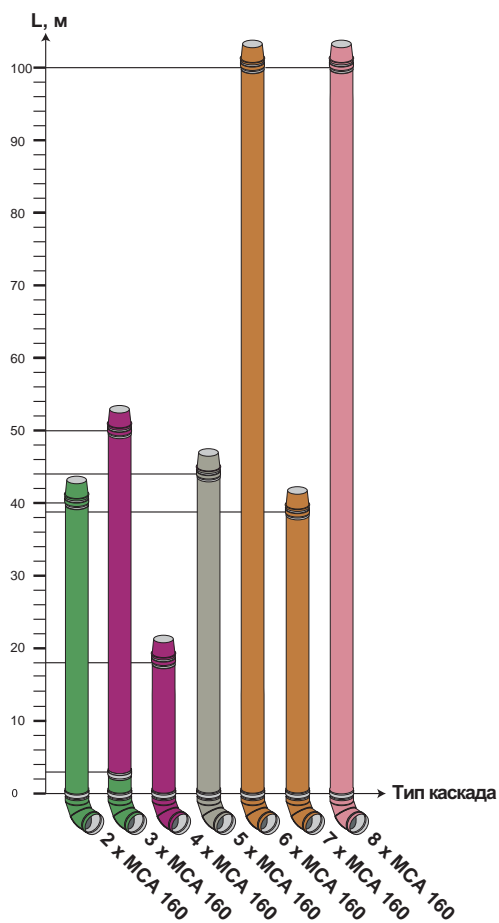
Для этого типа подсоединения использовать только соответствующие сертифицированные дымоходы



□	D+60 мм
Ø	D+80 мм

(1) Для расчётов принята максимальная длина горизонтального участка 2 м. Для другой длины этого участка необходимо выполнить новый расчёт.

Максимальная допустимая длина L (м) в зависимости от Ø дымохода D (мм) для различных комбинаций каскада :



Обозначения



• INNOVENS PRO MCA 160  
режим работы: 40/30 °С.

Примечание: Приведенные значения длин носят справочный характер.