



- Настенные конденсационные котлы для отопления для работы на природном газе или пропане
- Низкие выбросы загрязняющих веществ: $NO_x < 39 \text{ мг/кВт}\cdot\text{ч}$
- Компактный моноблочный теплообменник из сплава алюминия с кремнием
- Возможность подключения к коаксиальному дымоходу или к дымовой трубе
- Модулирующая горелка полного предварительного смешения из нержавеющей стали с поверхностью из сплетенных металлических волокон
- Диапазон модуляции — от 23 до 100% мощности
- Газовая линия с обратным клапаном и вентилятором с шумоглушителем для забора воздуха на горение
- Поставляется с автоматическим воздухоотводчиком и сифоном для отвода конденсата
- 2 панели управления на выбор (см. главу 13):
 - Diematic Evolution — погодозависимая автоматика, способная управлять каскадными установками (от 2 до 8 котлов)
 - iniControl 2 – автоматика ведомых котлов каскадной установки
- Давление подачи газа: 13/20 мбар
- Объем поставки: 2 упаковки



MCA_00200

PROJECT

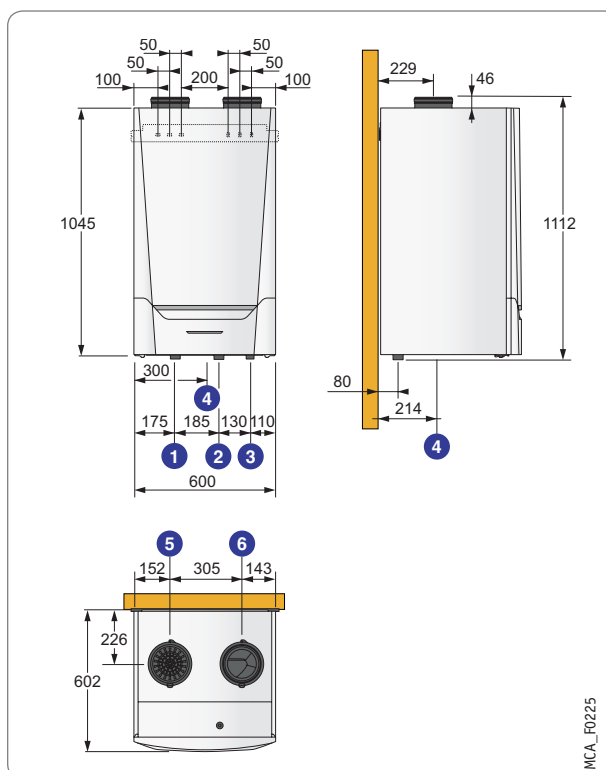
34,7-161,6 кВт

6

Технические данные		MCA 160	
Номинальная мощность P_n (50°C / 30°C)		161,6	кВт
КПД в% для низшей теплоты сгорания при нагрузке ...% P_n и средней температуры ...°C	100% P_n , средняя температура 70°C	97,5	%
	100% P_n , темп. обратной линии 30°C	103,6	%
	30% P_n , темп. обратной линии 30°C	108,5	%
Номинальный расход воды для P_n и $\Delta T=20 \text{ K}$		6,5	м ³ /ч
Потери при останове для $\Delta T=30 \text{ K}$		191	Вт
Потребляемая электрическая мощность при P_n/P_{min} (без циркуляционного насоса)		275/47	Вт
Полезная мощность при 50°C / 30°C, мин/макс		34,7-161,6	кВт
Полезная мощность при 80°C / 60°C, мин/макс.		31,5-152,1	кВт
Массовый расход продуктов сгорания, мин/макс.		57/277	кг/ч
Давление на патрубке уходящих газов котла		200	Па
Водовместимость		17	л
Минимальный необходимый расход воды через котел		0,4	м ³ /ч
Гидравлическое сопротивление котла для $\Delta T=20 \text{ K}$		170	мбар
Расход газа для P_n	природный газ	16,5	м ³ /ч
	пропан	12,6	кг/ч
Вес нетто (без воды)		147	кг

Характеристики серии	
Тип котла	конденсационный
Макс. рабочая температура	90°C
Макс. рабочее давление	4 бар
Электрическое питание	230 В / 50 Гц
Класс защиты	IPX1B
Тип газа	II ₂ ESI3B/P
Тип дымохода	B _{23x} , B _{23pr} , B _{33x} , C _{13x} , C _{33x} , C _{33pr} , C ₅₃ , C ₆₃ , C ₈₃

Артикул	MCA 160
с панелью Diematic Evolution	7674142
с панелью iniControl 2	7674140



Основные размеры

- 1 Обратная труба системы отопления, R 1 1/4
- 2 Подающая труба системы отопления, R 1 1/4
- 3 Подвод газа, R 3/4
- 4 Отвод конденсата (сифон и сливной гибкий шланг с наружным $\varnothing 32 \text{ мм}$ — в комплекте поставки)
- 5 Подача воздуха для горения, $\varnothing 150 \text{ мм}$
- 6 Отвод продуктов сгорания, $\varnothing 150 \text{ мм}$

Дополнительное оборудование: стр. 80
Дымоходы: стр. 125